

Materialien zur Wissenschaftskunde Recht

Zusammengestellt von Dirk Steinert

<http://bibliotheksrecht.2go4.de/>

5. Ausgabe
München 2011

[mailto:
Dirk.Steinert@bsb-muenchen.de](mailto:Dirk.Steinert@bsb-muenchen.de)

Gliederung

- I. Einführung
 - 1. Recht, Moral/Ethik, Sitte
 - 2. Funktionen von Recht
- II. Teilgebiete der Rechtswissenschaft
- III. Ein wenig Rechtsgeschichte
 - 1. Anfänge
 - 2. Allgemeine deutsche Rechtsgeschichte
- IV. Ein wenig Rechtslehre
 - 1. Das objektive Recht
 - a. Rechtsquellen
 - b. Struktur von Rechtsnormen und syllogistisches Schlussverfahren
 - c. Auslegung von Rechtsnormen und Rechtsfortbildung
 - d. Darlegungs- und Beweislastregeln
 - 2. Das subjektive Recht
 - a. Rechtssubjekte (*Wer* wird berechtigt/verpflichtet?)
 - b. Rechtlich relevante Handlungen (*Wodurch?*)
 - c. Subjektive Rechte (*Wozu?*) und Folgen ihrer Verletzung
- V. Rechtsgebiete
- VI. Berufe und Institutionen
- VII. Literatur
- VIII. Bibliothekarische Aspekte

I. Einführung

1. Recht, Moral/Ethik, Sitte

Recht: staatlich sanktioniertes System von sozialen Verhaltensnormen

Moral/Ethik: Wissen um "Gut" und "Böse" (Philosophie)

Sitte: die in einer Gemeinschaft geltenden Anstandsregeln und Gebräuche (Soziologie)

Bezugnahme z. B. in GG Art. 2 (*Sittengesetz* als Grenze der allgemeinen Handlungsfreiheit)
BGB §§ 138, 817, 826 (Verstoß gegen *die guten Sitten*: "Anstandsgefühl aller billig und gerecht Denkenden")
BGB §§ 151, 157, 242 (*Verkehrssitte* als Maßstab)
BGB §§ 534, 814 (keine Rückforderung bei *sittlicher Pflicht* zur Leistung)
BGB § 1611 (Beschränkung der Unterhaltspflicht bei Bedürftigkeit durch *sittliches Verschulden*)
BGB § 2333 (Entziehung des Pflichtteils bei *unsittlichem Lebenswandel*)
BGB § 1767 (Annahme Volljähriger nur, wenn *sittlich gerechtfertigt*)

2. Funktionen von Recht

Ordnungsfunktion, Musterfunktion

Bsp.: "Rechts vor links" (StVO § 8)

Herrschaftsfunktion

Herrschaftskontrollfunktion

Bsp.: Grundrechte (GG Art. 1 III und 19 IV)

Gerechtigkeitsfunktion

→ **Durchsetzung/Ausgleich von Interessen**

II. Teilgebiete der Rechtswissenschaft

Rechtsdogmatik - das hier & heute geltende Recht

ferner:

- **Rechtsvergleichung** - Recht anderswo → **Rechtskreise** - einen netten Einblick in die amerikanische Spruchpraxis bietet die werktägliche Radioreihe *Neil Chayet Looking at the Law* (CBS)
- **Rechtsphilosophie**
 - "Logik"/Rechtstheorie/Rechtsprinzipienlehre: Grundbegriffe, Methoden
 - "Ethik"/Rechtswertlehre: Funktionen, das "richtige" Recht
- **Rechtsgeschichte** - das gewesene Recht
- **Rechtspolitik** - das künftige Recht
- **Rechtssoziologie** - gesellschaftliche Ursachen und Wirkungen des Rechts

III. Ein wenig Rechtsgeschichte

1. Anfänge

a. Mesopotamische Keilschriftrechte

Sumer: **Codex Ur-Nammu** (um 2100 v. Chr.)

Babylon: **Codex Hammurapi** (um 1700 v. Chr.; 282 §§)

[Ägyptisch-Hethitischer Friedensvertrag, 13. Jh. v. Chr.]

Bsp.: "Auge für Auge" (- Cash)

§ 196

b. Hebräisches Recht

etwa: Dekalog (**Ex 20,2-17**, **Dtn 5,6-21**), Bundesbuch (**Ex 21-23**) - 2. Jt. v. Chr.

Heiligkeitsgesetz (**Lev 17-26**), deuteronom. Gesetz (**Dtn 12-26**) - 1. Jt. v. Chr.

Ex 21,23f

Lev 24,19f; Dtn 19,21

c. Römisches und byzantinisches Recht

Zwölftafelgesetz (um 450 v. Chr.) - aktionenrechtliches Denken

Corpus Iuris Civilis (6. Jh.)

I. = Institutionen nach Gaius (4 Bücher; Anfängerlehrbuch)

D. = Digesten (50 Bücher; Fragmente aus den Werken früherer Juristen)

C. = Codex Iustinianus (12 Bücher; kaiserliche Entscheidungen von Hadrian bis Justinian)

Nov. = Novellen (168 neuere kaiserliche Entscheidungen)

VIII,2 (Körperglied bricht')

d. Islamisches Recht im **Koran** (7. Jh.)

etwa: **hadd**-Straftaten wie Diebstahl (5,38), Ehebruch (4,15; 24,2), diesbzgl. Verleumdung (24,4)

2,178 - **qisās** (Vergeltung)

"An eye for an eye only ends up making the whole world blind." (- Gandhi zugeschrieben)

2. Allgemeine deutsche Rechtsgeschichte

a. Die germanische Zeit bis zu den Staatsgründungen um 500 n. Chr.

Gewohnheitsrecht der Stämme und Völkerschaften, bezeugt durch römische Schriftsteller (insbes. Cäsar, "De bello Gallico" und Tacitus, "Germania"); Gerichtsbarkeit unmittelbar durch das Volk im **Thing**

b. Die fränkische Zeit (etwa 500 - 900 n. Chr.)

- **Volksrechte** ("leges barbarorum") - aufgezeichnete Gewohnheitsrechte, z. B. **Lex Salica**

- **Kapitularen** - gesetztes Recht in Form der vom König erlassenen Satzungen und Verordnungen (ab dem 7. Jh.)

c. Das Mittelalter (etwa 900 - 1500 n. Chr.)

- zunächst überwiegend Gewohnheitsrecht

- ab dem 12. Jh. Kodifikationen, und zwar in den Städten die **Stadtrechte** (z. B. **Magdeburg**, 12. Jh.; Lübeck, 1270), für größere Gebiete die Rechtsbücher (z. B. **Sachsenspiegel**, um 1220/30 [-> *svo*] - **Eike von Repgow**; **Corpus Iuris Canonici**; erstes Reichsstrafgesetzbuch ist die **Constitutio Criminalis Carolina**, 1532 - **Schwarzenberg/Bambergensis**)

d. Die Neuere Zeit (ab 1500 n. Chr.)

- **Rezeption** des römischen Rechts (ausgehend von Bologna/**Irnerius**, 12. Jh.)

- Gegenbewegung um die Wende des 18. Jh.: **Naturrecht** (grundlegend z.B. **Grotius**, *De iure belli ac pacis*, 1625 - Beginn des modernen Völkerrechts)

- bedeutende landesrechtliche Kodifikationen: preuß. Allgemeines Landrecht (**prALR** - **Svarez**, 1794), österr. Allgemeines Bürgerliches Gesetzbuch (**ABGB** - **Zeiller**, 1811), franz. Code civil (**CC**, 1804; in rheinischen Gebieten); subsidiär das gemeine (Gewohnheits-)Recht; bayer. StGB (1813 - **Feuerbach**)

- reichsrechtliche Kodifikationen: StGB (1871), Reichsstrafgesetze (1877), **BGB** (1896 - **Windscheid**); in der Schweiz: **ZGB** (1907 - **Huber**) und **OR** (1911)

- europäische Integration (ab 1952/58)

IV. Ein wenig Rechtstheorie

1. Das objektive Recht

a. Rechtsquellen (-> Rechtsnorm, Gesetz im materiellen Sinn)

- gesetztes Recht

- staatlich (Bund und Länder)

Bund: 13.WP94 9.WP80

Gesetz (der Legislative; Gesetz im formellen Sinn)

551 136

Rechtsverordnung (der Exekutive)

1753 853

(Verwaltungsvorschriften i.V.m. Selbstbindung der Verwaltung)

- nichtstaatlich

Satzungen/jPöR

Tarifverträge (privatrechtliche Rechtsnormen)

kirchliches Recht

- staatsgemeinschaftlich – Bsp. EU (**AEUV Art. 288**)

Verordnung (unmittelbare Geltung)

Richtlinie (an die Mitgliedstaaten gerichtet)

- völkerrechtliche Verträge

- Gewohnheitsrecht (erfordert *consuetudo & opinio iuris*)

- Richter-/Fallrecht (*case law*); Sonderfall: Tabellen (**Düsseldorfer**/Berliner/Bremer, **Frankfurter**)

b. Struktur von Rechtsnormen und syllogistisches Schlussverfahren

Struktur eines vollständigen Rechtssatzes: $T \rightarrow R$ T: Tatbestand
R: Rechtsfolge

Syllogismus als logischer Schluss: 1. Prämisse $T \rightarrow R$
(zurückgehend auf Aristoteles) 2. Prämisse $S = T$ \leftarrow Subsumtion
Konklusion $S \rightarrow R$ S: Sachverhalt

Bsp.: Alle Menschen müssen sterben.
Sokrates ist ein Mensch.
Sokrates muss sterben.

c. Auslegung von Rechtsnormen und Rechtsfortbildung

Auslegung	Erläuterung	juristisches Beispiel	bibliothekarische Beispiel
Auslegg. n. d. Wortsinn	er bildet Ausgangspunkt und Grenze der Auslegg.	"Mann" \neq "Frau" (Gleichber.) "Hund" \neq "Kind" (SorgeR)	...
systematische Auslegung	Beachtung des Kontexts (z. B. Regel – Ausnahme)	BGB § 932: gutgl. Erwerb aber § 935: nicht bei Abhandenkommen	- RAK: "im Allg." – "jedoch" (Einf. S. XX) RSWK: "in der Regel" – "jedoch" - RAK: § 680,a "Eigennamen" – KS? § 117,6 , Abs. 2; § 403,1 , Abs. 2,c, § 822 , Abs. 2,b
historische Auslegung	Wille des "Urhebers" [bevorzugt bei Rechtsgeschäften]	Gesetzesmaterialien , Erwägungsgründe	Protokolle (DNB : StA/ExpGr; BVB : KES u.a.)
teleologische Auslegung (ein Grundgedanke: BGB § 2084)	Vermeidung von Wertungswidersprüchen [bevorzugt bei Rechtsnormen]	Ausdehnung von BGB § 107 auf indifferente RGeschäfte wegen BGB § 165	Konsistenz vs. Praxis? Regelwerk vs. Hausregel? - Vorsicht: RAK/RSWK haben kaum rechtl. Verbindlichkeit (Gewohnheit?) - im Ggs. zu Anordnungen (BeamStG § 35) oder auch dem Duden (AGO § 22 Abs. 5)!
(verfassungs-, richtlinienkonforme Auslegung)	Beachtung höher-rangigen Rechts	mittelbare Drittwirkung der Grundrechte im Privatrecht (Generalklauseln)	

Rechtsfortbildung

normimmanent:

- **Analogie** (Ggs.: Umkehrschluss) Ausdehnung einer Norm **BGB § 904:** SchE *erst recht* bei Körperverletzung/ bloß schuldlosem Handeln (*arg. a fortiori*)
- teleologische Reduktion Einschränkung einer Norm **BGB § 181:** lediglich rechtl. Vorteil für den Vertretenen

normübersteigend z.B. rechtseth. Prinzip

d. Darlegungs- und Beweislastregeln

vgl. auch **Handbuch der Rechtsförmlichkeit**, Rn. 86

Im Zivilprozess muss jede Partei das darlegen und -im Falle des Bestreitens durch die andere Partei- beweisen, was für sie günstig ist (vgl. **schweiz. ZGB Art. 8**, dt. **ZPO § 138**). - Beispiel:

BGB § 280 Abs. 1

"Verletzt der Schuldner eine Pflicht aus dem Schuldverhältnis, so kann der Gläubiger Ersatz des hierdurch entstehenden Schadens verlangen. *Dies gilt nicht*, wenn der Schuldner die Pflichtverletzung nicht zu vertreten hat."

bedeutet deshalb beweistechnisch *nicht* dasselbe wie

"Verletzt der Schuldner eine Pflicht aus dem Schuldverhältnis *und hat er* die Pflichtverletzung zu vertreten, so kann der Gläubiger Ersatz des hierdurch entstehenden Schadens verlangen."

Ferner:

- Fiktion (unwiderleglich) **BGB § 455 S. 2; ABOB § 18 Abs. 7** **RAK-WB § 632,1** u.a.: Eine Köperschaft *gilt* als Urheber
- Vermutung (**ZPO § 292**) **BGB §§ 476, 1006; ABOB § 8 Abs. 2** ähnlich RAK-WB: "im Zweifelsfall"
(insofern systemwidrig: **BGB § 1566**)

2. Das subjektive Recht

a. Rechtssubjekte

- Natürliche Personen

BGB § 1 Beginn der Rechtsfähigkeit

Die Rechtsfähigkeit des Menschen beginnt mit der Vollendung der Geburt.

- Juristische Personen

Juristische Personen		Personengesellschaften
des öffentl. Rechts	des privaten Rechts	
Gebietskörpersch.: - Bund - Länder - Gemeinden - Landkreise - Höhere Kommunalverbände (in Bayern: Bezirke) - Europäische Union	Handelsges.: - GmbH [GmbHG] - UG [GmbHG] - AG [AktG] - KGaA [AktG] - SE [VO (EG) 2157/2001]	Handelsges.: - oHG [HGB §§ 105 ff.] - KG [HGB §§ 161 ff.] - Reederei [HGB §§ 484 ff.] - EWIV [VO (EWG) 2137/85]
Personalkörpersch.: - Universitäten [BayHSchG] - Religionsgem. [WRV Art.137] - Sozialversicherungsträger - berufsständische Kammern	sonstige: - Idealverein (e.V.) [BGB] - wirtschaftl. Verein [BGB] - eG [GenG] - SCE [VO (EG) 1435/2003] - VVaG [VAG]	sonstige: - GbR * [BGB §§ 705 ff.] - PartG [PartGG] - Stille Ges. [HGB §§ 230 ff.]
Anstalten - Deutsche Nationalbibliothek - Rundfunkanstalten - Bundesbank, Sparkassen Stiftungen - St. Preuß. Kulturbesitz	Stiftungen [BGB §§ 80 ff.]	* weitere Gesamthandgem.: - ehel. Gütergemeinschaft - Erbengemeinschaft

b. Rechtlich relevante Handlungen unterhalb der Normsetzung

- Rechtshandlung und Handlungsfähigkeit

- Hauptart im Privatrecht: **Rechtsgeschäft**

Bürgerliches Gesetzbuch (BGB) vom 18. August 1896

Buch 1, Abschnitt 3. Rechtsgeschäfte

- Titel 1. Geschäftsfähigkeit, §§ 104-113
- Titel 2. Willenserklärung, §§ 116-144
- Titel 3. Vertrag, §§ 145-157 [mehreseitiges RG; einseitig z.B. Kündigung]
- Titel 5. Vertretung und Vollmacht, §§ 164-181

§ 2 Eintritt der Volljährigkeit

Die Volljährigkeit tritt mit der Vollendung des 18. Lebensjahres ein.

§ 104 Geschäftsunfähigkeit

Geschäftsunfähig ist:

1. wer nicht das siebente Lebensjahr vollendet hat,
2. wer sich in einem die freie Willensbestimmung ausschließenden Zustand krankhafter Störung der Geistestätigkeit befindet, sofern nicht der Zustand seiner Natur nach ein vorübergehender ist.

§ 106 Beschränkte Geschäftsfähigkeit Minderjähriger

Ein Minderjähriger, der das siebente Lebensjahr vollendet hat, ist nach Maßgabe der §§ 107 bis 113 in der Geschäftsfähigkeit beschränkt.

Minderjährige werden durch ihre Eltern (§ 1629) bzw. einen Vormund (§ 1793) oder Pfleger (§ 1915) vertreten, Volljährige ggf. durch einen Betreuer (§ 1902), juristische Personen durch ihre vertretungsberechtigten Organe.

§ 164 Wirkung der Erklärung des Vertreters

(1) Eine Willenserklärung, die jemand innerhalb der ihm zustehenden Vertretungsmacht im Namen des Vertretenen abgibt, wirkt unmittelbar für und gegen den Vertretenen. Es macht keinen Unterschied, ob die Erklärung ausdrücklich im Namen des Vertretenen erfolgt oder ob die Umstände ergeben, dass sie in dessen Namen erfolgen soll.

(2) *Tritt der Wille, in fremdem Namen zu handeln, nicht erkennbar hervor, so kommt der Mangel des Willens, im eigenen Namen zu handeln, nicht in Betracht.*

- Hauptart im öffentlichen Recht: **Verwaltungsakt**

Bayerisches Verwaltungsverfahrensgesetz (BayVwVfG) vom 23. Dezember 1976

Art. 1 Anwendungsbereich

(1) Dieses Gesetz gilt für die öffentlich-rechtliche Verwaltungstätigkeit der Behörden des Freistaates Bayern, der Gemeinden und Gemeindeverbände und der sonstigen der Aufsicht des Freistaates Bayern unterstehenden juristischen Personen des öffentlichen Rechts ...

Art. 12 Handlungsfähigkeit (= § 12 VwVfG)

(1) Fähig zur Vornahme von **Verfahrenshandlungen** sind

1. natürliche Personen, die nach bürgerlichem Recht geschäftsfähig sind,
2. natürliche Personen, die nach bürgerlichem Recht in der Geschäftsfähigkeit beschränkt sind, soweit sie für den Gegenstand des Verfahrens durch Vorschriften des bürgerlichen Rechts als geschäftsfähig oder durch Vorschriften des öffentlichen Rechts als handlungsfähig anerkannt sind,
3. juristische Personen und Vereinigungen (Art. 11 Nr. 2) durch ihre gesetzlichen Vertreter oder durch besonders Beauftragte,
4. Behörden durch ihre Leiter, deren Vertreter oder Beauftragte.

Art. 35 Begriff des **Verwaltungsakts** (= § 35 VwVfG)

Verwaltungsakt ist jede

Verfügung, Entscheidung oder andere hoheitliche Maßnahme

[vs. zweiseitig → Vertrag],

die eine Behörde [vs. Privater]

zur Regelung [vs. Realakt, Hinweis]

eines Einzelfalls [vs. Rechtsnorm, VwVorschr: generell-abstrakt]

auf dem Gebiet des öffentlichen Rechts

[= Verwaltungsrecht vs. § 23 EGGVG, z. B. Strafrechtspflege] trifft

und die auf unmittelbare Rechtswirkung nach außen

[vs. vorbereitend → z. B. mehrstufiger VA; VwVorschr] gerichtet ist. ...

- **Realakt**, insbes. Delikt und Deliktsfähigkeit

BGB § 828 Minderjährige; Taubstumme

(1) Wer nicht das siebente Lebensjahr vollendet hat, ist für einen Schaden, den er einem anderen zufügt, nicht verantwortlich.

(2) Wer das siebente, aber nicht das zehnte Lebensjahr vollendet hat, ist für den Schaden, den er bei einem Unfall mit einem Kraftfahrzeug, einer Schienenbahn oder einer Schwebbahn einem anderen zufügt, nicht verantwortlich. Dies gilt nicht, wenn er die Verletzung vorsätzlich herbeigeführt hat.

(3) Wer das 18. Lebensjahr noch nicht vollendet hat, ist, sofern seine Verantwortlichkeit nicht nach Absatz 1 oder 2 ausgeschlossen ist, für den Schaden, den er einem anderen zufügt, nicht verantwortlich, wenn er bei der Begehung der schädigenden Handlung nicht die zur Erkenntnis der Verantwortlichkeit erforderliche Einsicht hat.

c. Subjektive Rechte und Folgen ihrer Verletzung

- **Absolute Rechte** wirken gegenüber jedermann und haben Abwehrcharakter.

Bsp.: Persönlichkeitsrechte (Recht auf Leben, körperliche Unversehrtheit usw.)

Eigentum (= Vollrecht an Sachen, BGB § 903; Sache = körperlicher Gegenstand, BGB § 90, beweglich/unbeweglich)
Urheberrecht (Urheberpersönlichkeitsrecht und Verwertungsrechte)

- **Grundrechte** binden die öffentliche Gewalt und haben i. d. R. Abwehrcharakter.

- **Relative Rechte** bestehen nur gegenüber bestimmten Personen.

Bsp.: **Anspruch** (= das Recht, von einem anderen ein Tun oder Unterlassen zu verlangen, BGB § 194; unterliegt der Verjährung)

Einrede (= Gegenrecht gegen einen Anspruch, z. B. Verjährung, Zurückbehaltungsrecht)

Gestaltungsrecht (= Recht auf einseitige Gestaltung einer Rechtslage, z. B. Aneignung; Anfechtung, Rücktritt, Kündigung)

- Mögliche **Folgen von Rechtsverletzungen**

	zugunsten des einzelnen <small>(vgl. St. 12 GK RF)</small>	im öffentlichen Interesse
Beseitigung/ Unterlassung	- negatorische Ansprüche (z.B. BGB § 1004, UrhG § 97) - Herausgabeanspruch (z.B. BGB §§ 985, 812, 667) - Unwirksamkeit einer Rechtshandlung (z.B. BGB §§ 134, 138) - Selbsthilfe (z.B. BGB § 229)	- Eingriffsermächtigungen (z.B. LStVG Art. 7)
Ausgleich	- Schadens-/Aufwendungsersatz (z.B. BGB §§ 280, 823, UrhG § 97)	- Kostenersatz
Sanktion	/ (keine "punitive damages" im dt. Recht, aber: Konventionalstrafe, BGB § 339; Ersatz des immateriellen Schadens, BGB § 253)	- Strafen (StGB, UrhG § 106) - Geldbußen (OWiG) - Disziplinarmaßnahmen (BayDG)

V. Rechtsgebiete

Unterschied zwischen öffentlichem Recht und Privatrecht

(zugleich Beispiel eines "Theorienstreits")

THEORIE	EIN RECHTSVERHÄLTNISS GEHÖRT DEM ÖFFENTLICHEN RECHT AN, WENN ...	KRITIK	
Interessentheorie	es dabei um die Wahrung öffentlicher Belange geht. (" <i>Publicum ius est, quod ad statum rei Romanae spectat; privatum, quod ad singulorum utilitatem.</i> " - Ulpian, Dig. 1,1,1,2)	Zu vage	☹
Subjektstheorie	daran ein Träger öffentlicher Gewalt beteiligt ist.	Gegenbeisp.: beliehener Unternehmer, z.B. TÜV	☹
Subjektionstheorie	ein Verhältnis der Über-/Unterordnung besteht.	Gegenbeisp.: öffentlich-rechtl. Vertrag (vgl. GmS-OG in BGHZ 97, 312)	☹
Modifizierte Subjektstheorie	daran ein Rechtssubjekt gerade in seiner Eigenschaft als Träger öffentlicher Gewalt beteiligt ist.	-	☺
Sonderrechtstheorie	es nicht durch die für jedermann geltenden Normen des Privatrechts, sondern durch besondere Normen des öffentlichen Rechts bestimmt wird.	-	☺

ZIVILRECHT

- Bürgerliches Recht

1. Allgemeiner Teil
 2. Schuldrecht
 - Allgemeines
 - Besonderes - Beisp.:
 - Kauf/Tausch/Schenkung
 - Miete/Pacht/Leihe
 - Dienst-, Werkvertrag
 - Darlehen, Bürgschaft
 3. Sachenrecht
 - Besitz (tatsächliche Sachherrschaft, aber: §§ 855, 868)
 - Eigentum (Vollrecht an Sachen)
 - beschränkte dingliche Rechte (z. B. Hypothek)
 4. Familienrecht
 - Ehe/Lebenspartnerschaft
 - Verwandtschaft
 - Vormundschaft/Betreuung/Pflegschaft
 5. Erbrecht
 - gesetzliche Erbfolge; Pflichtteil
 - Testament, Erbvertrag
 - Erbeinsetzung/Enterbung
 - Vermächtnis
 - Auflage
 - Testamentsvollstrecker
 6. Internationales Privatrecht im EGBGB
- **Handels- und GesellschaftsR** (HGB, GmbHG, AktG, ...)
- **Wettbewerbsrecht; gewerbliche Schutzrechte**
- **Arbeitsrecht**

ÖFFENTLICHES RECHT

- **Verfassungsrecht** (GG; BayVerf)
- Staatsorganisation
 - Grundrechte
- **Völkerrecht**
- **(Allgemeines) Verwaltungsrecht**
- Allgemeines Verwaltungsverfahrenrecht (VwVfG/ BayVwVfG, VwZVG)
 - Allgemeines Polizei- und Ordnungsrecht
 - Gewerberecht
 - Baurecht
 - Umweltrecht
 - Beamtenrecht
- **Sozialrecht**
- Verwaltungsverfahren (SGB X)
 - Sozialversicherung (Vorsorge)
 - Versorgung (Entschädigung)
 - Fürsorge (Förderung; Hilfe)
- **Abgabenrecht**
- Verwaltungsverfahren (AO)
 - Steuern, Zölle
 - Beiträge, Gebühren
 - Auslagen
- **Recht der öffentl.-rechtl. Sanktionen**
- Strafrecht
 - Recht der Ordnungswidrigkeiten
 - Disziplinarrecht
- **Gerichtsverfassung und Prozessrecht**
GVG, ZPO, FGG, StPO; ArbGG; VwGO; SGG; FGO

VI. Berufe und Institutionen

1. Lehre und Forschung

Ausbildungs- und Prüfungsordnung für Juristen (JAPO) vom 13. Oktober 2003

Erster Teil. Allgemeine Vorschriften

§ 1 Einheitliche Ausbildung, Bezeichnungen der Prüfungen

Für Bewerber um die Befähigung zum Richteramt und zum höheren Verwaltungsdienst werden eine das rechtswissenschaftliche Studium abschließende Erste Juristische Prüfung sowie eine Zweite Juristische Staatsprüfung abgehalten, der ein gemeinsamer Vorbereitungsdienst vorausgeht. Die Erste Juristische Prüfung besteht aus der staatlichen Pflichtfachprüfung (Erste Juristische Staatsprüfung [70 %]) und der universitären Schwerpunktbereichsprüfung (Juristische Universitätsprüfung [30 %; vgl. § 5 Abs. 1, 5d Abs. 2 DRiG]). Die Staatsprüfungen werden einheitlich abgehalten.

Dritter Teil. Erste Juristische Prüfung

§ 22 Universitätsstudium [vgl. § 5a DRiG]

(1) Die Bewerber müssen ein ordnungsgemäßes Universitätsstudium der Rechtswissenschaft von wenigstens dreieinhalb Jahren nachweisen. ...

(3) Die **Regelstudienzeit** (Art. 71 Abs. 4 Satz 1 Bayerisches Hochschulgesetz - BayHSchG) beträgt **neun Semester** (Studium einschließlich Erster Juristischer Prüfung).

§ 16 Inhalt, Zweck und Bedeutung der Prüfung

(1) Die Erste Juristische Prüfung ist Hochschulabschlussprüfung und Einstellungsprüfung im Sinn des Bayerischen Beamtengesetzes. ...

§ 17 Prüfungsgesamtnote, Abschlusszeugnis und Bezeichnung

(2) Wer die Erste Juristische Prüfung bestanden hat, ist berechtigt, die Bezeichnung "**Jurist (Univ.)**" / "Juristin (Univ.)" zu führen, soweit hierfür nicht von der Universität ein akademischer Grad

verliehen wird oder die Bezeichnung nach § 68 Abs. 2 geführt werden kann.

→ Prüfungs- und Studienordnung der LMU vom 30. Oktober 2007

Vierter Teil. Vorbereitungsdienst [vgl. § 5b DRiG]

§ 46 Aufnahme in den Vorbereitungsdienst

(1) Wer die Erste Juristische Prüfung im Geltungsbereich des Deutschen Richtergesetzes bestanden hat, wird auf Antrag nach Maßgabe der folgenden Bestimmungen in den Vorbereitungsdienst aufgenommen.

(2) Die Bewerber werden mit der Aufnahme in den Vorbereitungsdienst durch Aushändigung einer Bestellungsurkunde in ein öffentlich-rechtliches Ausbildungsverhältnis berufen. ... Die bestellten Bewerber führen die Bezeichnung "Rechtsreferendar".

§ 48 Dauer und Einteilung des Vorbereitungsdienstes

(1) Der Vorbereitungsdienst dauert **zwei Jahre**. ...

Fünfter Teil. Zweite Juristische Staatsprüfung

§ 57 Zweck und Bedeutung der Prüfung

(1) Die Zweite Juristische Staatsprüfung ist Abschlussprüfung und Anstellungsprüfung im Sinn des Bayerischen Beamtengesetzes.

§ 68 Prüfungszeugnis

(2) Wer die Prüfung bestanden hat, ist berechtigt, die Bezeichnung "**Rechtsassessor**" / "Rechtsassessorin" (Ass. jur.) zu führen.

	StudAnf	1.JStP	2.JStP		StudAnf	1.JStP	2.JStP
2000	18.455	11.893	10.366	1970	6.703	3.712	2.758
1990	15.953	8.127	6.853	1960	3.173	3.400	2.173
1980	14.446	5.750	4.123				

30 bis 35 % der Studienanfänger, dies sind 60 bis 70 % derjenigen, die das zweite juristische Staatsexamen ablegen, werden acht Jahre später zur Anwaltschaft zugelassen. **BRÄK**

Fachbereiche im Vergleich (2005)

- Gesamtzahl der **juristischen Fachbereiche** in Deutschland: ca. 40
- höchste Studentenzahl (> 3.500): Köln, Hamburg, Münster, Frankfurt/Main, Bonn, München
 - niedrigste Betreuungsrelation (bis 20/Prof.): Erlangen-Nürnberg, Greifswald, Jena
 - niedrigste Studiendauer (bis 9,5 Sem.): Saarbrücken, Würzburg, Augsburg
 - höchste Promotionsquote (> 4/Prof.): Münster, Freiburg, Heidelberg
 - "beste Reputation": Freiburg, Heidelberg, München
- Quellen: Focus Uni-Ranking (Heft 37/2005); Zeit Hochschulranking (CHE/Bertelsmann)

Repetitorien - die beiden wohl größten:

- **Alpmann/Schmidt**, Münster
- **Hemmer**, Würzburg

Besondere Forschungseinrichtungen

- Institute der Max-Planck-Gesellschaft:
- MPI für **ausländisches öffentliches Recht und Völkerrecht**, Heidelberg (1924 Berlin/1949)
 - MPI für **ausländisches und internationales Privatrecht**, Hamburg (1926 Berlin/1949)
 - MPI für **ausländisches und internationales Strafrecht**, Freiburg (1938/66)
 - MPI für **europäische Rechtsgeschichte**, Frankfurt/Main (1964)
 - MPI für **Immaterialgüter- und Wettbewerbsrecht**, München (1966)
 - MPI für **Steuerrecht und Öffentliche Finanzen**, München (1966)
 - MPI für **Sozialrecht und Sozialpolitik**, München (1980)
 - MPI zur Erforschung von **Gemeinschaftsgütern**, Bonn (2003)

Landeseinrichtungen:

- Institut für **Ostrecht** München e.V., Regensburg (1957)
- Zentrum für **Europäische Rechtspolitik** (ZERP) an der Universität Bremen (1982)
- Institut für **Arbeitsrecht und Arbeitsbeziehungen in der Europäischen Gemeinschaft** (IAAEG), Trier-Ehrang (1983)
- Institut für **Rechtspolitik** e.V., Trier (2000)

2. Justiz

GG Art. 92

Die rechtsprechende Gewalt ist den **Richtern** anvertraut; ...

GG Art. 97

(1) Die Richter sind unabhängig und nur dem Gesetze unterworfen.

StPO § 160

(1) Sobald die **Staatsanwaltschaft** durch eine Anzeige oder auf anderem Wege von dem Verdacht einer Straftat Kenntnis erhält, hat sie zu ihrer Entscheidung darüber, ob die öffentliche Klage zu erheben ist, den Sachverhalt zu erforschen.

StPO § 152

(1) Zur Erhebung der öffentlichen Klage ist die Staatsanwaltschaft berufen.

DRiG § 122 Staatsanwälte

(1) Zum Staatsanwalt kann nur ernannt werden, wer die **Befähigung zum Richteramt** (§§ 5 bis 7) besitzt.

RPfLG § 1 Allgemeine Stellung des Rechtspflegers

Der **Rechtspfleger** nimmt die ihm durch dieses Gesetz übertragenen Aufgaben der Rechtspflege wahr.

RPfLG § 9 Weisungsfreiheit des Rechtspflegers

Der Rechtspfleger ist sachlich unabhängig und nur an Recht und Gesetz gebunden.

RPfLG § 2 Voraussetzungen für die Tätigkeit als Rechtspfleger

(1) Mit den Aufgaben eines Rechtspflegers kann ein Beamter des Justizdienstes betraut werden, der einen **Vorbereitungsdienst von drei Jahren** abgeleistet und die Rechtspflegerprüfung bestanden hat.

GVG § 145

(2) **Amtsanwälte** [nicht in BY und SN] können das Amt der Staatsanwaltschaft nur bei den Amtsgerichten versehen.

GVG § 153

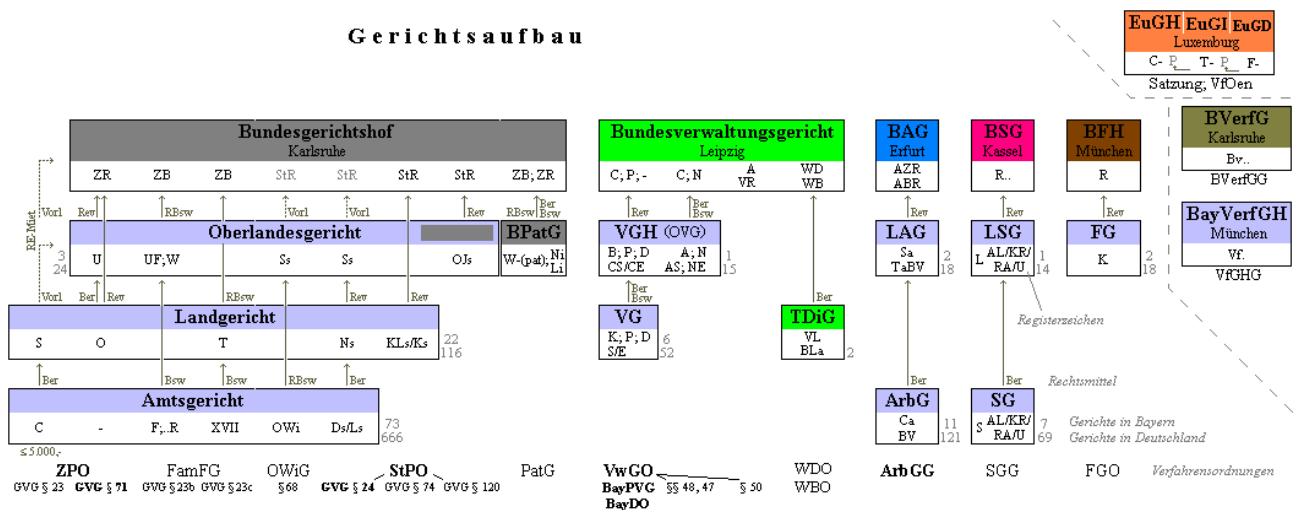
(1) Bei jedem Gericht und jeder Staatsanwaltschaft wird eine Geschäftsstelle eingerichtet, die mit der erforderlichen Zahl von **Urkundsbeamten** besetzt wird.

(2) Mit den Aufgaben eines Urkundsbeamten der Geschäftsstelle kann betraut werden, wer einen **Vorbereitungsdienst von zwei Jahren** abgeleistet und die Prüfung für den mittleren Justizdienst ... bestanden hat.

GVG § 154

Die Dienst- und Geschäftsverhältnisse der mit den Zustellungen, Ladungen und Vollstreckungen zu betrauenden Beamten (**Gerichtsvollzieher**) werden bei dem Bundesgerichtshof durch den Bundesminister der Justiz, bei den Landesgerichten durch die Landesjustizverwaltung bestimmt.

Gerichtsaufbau



3. Rechtsberatung

BRAO § 3 Recht zur Beratung und Vertretung

(1) Der **Rechtsanwalt** ist der berufene unabhängige Berater und Vertreter in allen Rechtsangelegenheiten. [UK: *Solicitor - Barrister/Advocate*]

BRAO § 4 Zugang zum Beruf des Rechtsanwalts

Zur Rechtsanwaltschaft kann nur zugelassen werden, wer die Befähigung zum Richteramt nach dem Deutschen Richtergesetz erlangt hat ...

BRAO § 6 Antrag auf Zulassung zur Rechtsanwaltschaft

(1) Die Zulassung zur Rechtsanwaltschaft wird auf Antrag erteilt.
(2) Ein Antrag darf nur aus den in diesem Gesetz bezeichneten Gründen abgelehnt werden.

BRAO § 12 Urkunde über die Zulassung

(3) Nach der Zulassung ist der Bewerber berechtigt, die Berufsbezeichnung "Rechtsanwalt" zu führen.

BRAO § 18 Lokalisierung

(1) Jeder Rechtsanwalt muß bei einem bestimmten Gericht der ordentlichen Gerichtsbarkeit zugelassen sein.

BRAO § 27 Kanzlei

(1) Der Rechtsanwalt muß an dem Ort des Gerichts, bei dem er zugelassen ist, eine Kanzlei einrichten.

ZPO § 78 Anwaltsprozess [Anwaltszwang: LG, OLG, BGH; FamG]

StPO § 140 [Notwendige Verteidigung: 1. Inst. LG/OLG; Verbrechen]

VwGO § 67 [OVG, BVerwG]

SGG § 166 [BSG]

FGO § 62a [BFH]

BRAO § 43a Grundpflichten des Rechtsanwalts

(1) Der Rechtsanwalt darf keine Bindungen eingehen, die seine berufliche Unabhängigkeit gefährden.

	Ri	StA	RA	
2005	20.395	5.106	132.569	
1995	21.624	5.375	74.291	
1985	17.031	3.646	46.933	
1975	14.054	2.999	26.854	Quelle: StatJB

DE: *RiAG/LG/...* (R1) 41T€ – *PrOGB* (R10) 150T€ [3,6]; *PrBVerfG* (1,33xB11) 200T€ [4,9] – *GD DDB* (B6) 92T€
UK: *District Judge* 103T€ – *Lord Chief Justice* (High Court) 240T€ [2,3] – *Chief Executive of the British Library* 192T€ ..
US: *District Judge* 170T\$ – *Chief Justice* 217T\$ [1,3] – *Librarian of Congress* 172T\$..

(2) Der Rechtsanwalt ist zur Verschwiegenheit verpflichtet. ...

(3) Der Rechtsanwalt darf sich bei seiner Berufsausübung nicht unsachlich verhalten. ...

(4) Der Rechtsanwalt darf keine widerstreitenden Interessen vertreten.

(5) Der Rechtsanwalt ist bei der Behandlung der ihm anvertrauten Vermögenswerte zu der erforderlichen Sorgfalt verpflichtet. ...

(6) Der Rechtsanwalt ist verpflichtet, sich fortzubilden.

BRAO § 43c Fachanwaltschaft [→ *FAO*]

(1) Dem Rechtsanwalt, der besondere Kenntnisse und Erfahrungen in einem Rechtsgebiet erworben hat, kann durch die Rechtsanwaltskammer, der er angehört, die Befugnis verliehen werden, eine Fachanwaltsbezeichnung zu führen. Fachanwaltsbezeichnungen gibt es für das Verwaltungsrecht, das Steuerrecht, das Arbeitsrecht und das Sozialrecht. Die Befugnis darf für höchstens zwei Rechtsgebiete erteilt werden.

BRAO § 51 Berufshaftpflichtversicherung

BNotO § 1

Als unabhängige Träger eines öffentlichen Amtes werden für die Beurkundung von Rechtsvorgängen und andere Aufgaben auf dem Gebiet der vorsorgenden Rechtspflege in den Ländern **Notare** bestellt.

BNotO § 5

Zum Notar darf nur ein deutscher Staatsangehöriger bestellt werden, der die Befähigung zum Richteramt nach dem Deutschen Richtergesetz erlangt hat.

BNotO § 10

(1) Dem Notar wird ein bestimmter Ort als Amtssitz zugewiesen. ...

(2) Der Notar hat an dem Amtssitz seine Geschäftsstelle zu halten. ...

Bsp. für große **Wirtschaftskanzleien**:

- **Clifford Chance** (Pünder)

- **Freshfields Bruckhaus Deringer**

- **Hengeler Mueller**

→ *e-fellows, Absolventenbarometer 2007* [m70T/56h, w55T/52h]
durchschn. Einstiegsgehalt: ca. 30.000 (vgl. *BGH*, 30.11.09, AnwZ (B) 11/08)

VII. Literatur

Verlage im Bereich "Recht, Wirtschaft, Steuern" (RWS)

→ **ARSV** - Arbeitsgemeinschaft rechts- und staatswissenschaftlicher Verlage e.V.

Literaturgattungen

- Normen

- Gesetz-, Amts-, Ministerialblätter: z.B. **BGBI**, **BAnz**, **BStBl**, **GMBI**; **GVBl**, **BayStAnz**, **KWMBI**; **MüABl**; **Abl.EG**; **UNTS**

- Nichtamtliche Sammlungen: z.B. **Das Deutsche Bundesrecht**, **Schönfelder**, Sartorius, Ziegler/Tremel, Hümmerich/Kopp, ...

- Datenbank **Juris**

- **Gerichtliche Entscheidungen**

- Amtliche ENTSCHEIDUNGSSAMMLUNGEN: **Slg.EuGH**, **BVerfGE**, **BGHZ**, **BGHSt**, **BAGE**, **BVerwGE**, **BSGE**, **BFHE** usw.

- "Nachschlagewerke": **NBVerfG**; **BGHR**, **AP**, **Buchholz**, **SozR**, **BFH/NV** usw.

- Thematische ENTSCHEIDUNGSSAMMLUNGEN: z.B. **BRS**, **VRS**, **LRE**, ...

- Zeitschriften

- Datenbank **Juris**

- KOMMENTARE

- **BGB**: z.B. **Staudinger** (→ "*Der Staudinger als bibliothekarische Herausforderung*"), **MK**, **Soergel**, **RGRK**, **Erman**, **Palandt**, **Jauernig**, ...

- **StGB**: z.B. **LK**, **MK**, **SK**, **Schönke/Schröder**, **Tröndle/Fischer**, **Lackner/Kühl**, ...

- **LEHR-**, Handbücher, Monographien, Dissertationen

- auch in Schriftenreihen (**NJW**, **SÖR**, ...)

- Aufsätze

- Zeitschriften^{Auf1}: z.B. **NJW**⁵², **MDR**⁷, **JZ**⁶, **JR**¹, **NJ**⁵ (allgemein); **JuS**¹⁹, **Jura**⁶, **JA**⁵ (Ausbildung); **FamRZ**¹⁴, **NZA**¹¹, ...

- Festschriften

- Studienliteratur: z.B. **FALLSAMMLUNGEN**; Skripten von Repetitorien

- Formulare Sammlungen

Gesetzgebung oberhalb der Landesebene *online*

Verhandlungen des Reichstages (→ Anlagen)	1867-1942	BSB München (MDZ)
Reichsgesetzblatt	1919-1945	Österr. NB Wien (ALEX)
Verteilte digitale Rechtsquellen	1944-1955	DB Frankfurt/ BSB München
umfassend (einschl. DDR, ohne Besatzungsrecht)	<1945-1976>	Makrolog (<i>kostenpfl.</i>)
Bundesgesetzblatt	1949-	Bundesanzeiger
BT-/BR-Drs.	1976-	Bundestag (DIP)
Bundesgesetzblatt; BT-/BR-Drs.	1980-	Landesparlamente (Parlamentsspiegel)
Bundesrecht (konsolidiert)	aktuell	Juris (ferner auch Verwaltungsvorschriften des Bundes)

VIII. Bibliothekarische Aspekte

1. Institutionelles

- Arbeitsgemeinschaft für juristisches Bibliotheks- und Dokumentationswesen ([AjBD](#); 1971)
- Arbeitsgemeinschaft der Parlaments- und Behördenbibliotheken ([APBB](#); 1955/57)
- International Association of Law Libraries ([IALL](#); 1959)

2. SSG Recht und verwandte SSG

Sammelschwerpunkt Rechtswissenschaft (2):

[Staatsbibliothek zu Berlin - Preußischer Kulturbesitz](#)

- Zu anderen Sammelschwerpunkten gehören:

Rechtswissenschaften aus und über Spanien, Portugal und Lateinamerika: siehe Ibero-Amerika (7.36 IAI-PK)
Traditionelles Recht außereuropäischer Kulturvölker: siehe jeweiliges [regionales Sondersammelgebiet](#) (6.23 ff.)
Agrarrecht: siehe Landbauwissenschaften (21 ZBL Bonn)
Arzneimittelrecht: siehe Pharmazie (15.3 UB Braunschweig)
Rechtsmedizin: siehe Medizin (4 ZBMed Köln)
Kriminologie und Kriminalistik
Atomenergierecht

- Verwandte Sammelschwerpunkte:

Kriminologie und Kriminalistik (2.1 - UB Tübingen)
Atomenergierecht (2.2 - Inst.VR/UB Göttingen)
Verwaltungswissenschaften (3.7 - SUB Hamburg)
Kommunalwissenschaften (deutschsprachiger Bereich) (3.8 - SenatsB Berlin)
Parlamentsschriften (27 - SBB-PK)

→ [Virtuelle Fachbibliothek Recht](#) - Aufbau seit Dez. 2005

3. Formalerschließung

insbes.: RAK-WB §§ 653, 656-662, 514, 512, 523; § 616 [vgl. [AACR2 21.31-21.36](#)]

§ 653 [vgl. § 668 für Religionsgemeinschaften]

Eine Gebietskörperschaft gilt ferner stets als Urheber

- a) ihrer **völkerrechtlichen Verträge** (vgl. Anm. vor § 658) sowie der Sammlungen ihrer völkerrechtlichen Verträge [§ 659], auch wenn ein bis drei Verfasser genannt oder zu ermitteln sind,
- b) ihrer **Verfassungen** [§ 656] sowie der Sammlungen ihrer Verfassungen [§ 657], auch wenn ein bis drei Personen als Verfasser genannt oder zu ermitteln sind,
- c) ihrer **allgemeinen Amts-, Gesetz-, Verordnungsblätter und Staatsanzeiger** sowie ihrer **Haushaltssatzungen, -pläne und -rechnungen** [§ 660],
- d) ihrer **Gesetze** sowie der **Verordnungen, Erlasse, Beschlüsse und dgl.**, die von ihr **als Ganzes** oder einem ihrer Organe ausgehen und für sie als Ganzes gelten, auch wenn ein bis drei Personen als Verfasser genannt oder zu ermitteln sind [§ 661], und der Sammlungen der für sie geltenden Gesetze, Verordnungen usw. [§ 662].

§ 656

1. Eine **Verfassung** einer Gebietskörperschaft erhält die Haupteintragung unter der **Gebietskörperschaft**.
2. Für die weitere Ordnung wird ein **Formalsachtitel** gebildet, der aus dem Wort "**Verfassung**" besteht; das **Datum** der Verfassung wird als Ordnungshilfe hinzugefügt, und zwar in arabischen Ziffern in der Reihenfolge Jahr, Monat, Tag, durch Punkte ohne

nachfolgendes Spatium abgetrennt. Tag und Monat werden dabei stets zweistellig angegeben.

3. Unter dem **Hauptsachtitel** wird eine Nebeneintragung gemacht.
4. Unter ein bis drei in der Vorlage genannten **Personen**, die eine Verfassung erlassen haben, werden zweiteilige Nebeneintragungen mit dem Hauptsachtitel gemacht.
Sind mehr als drei Personen genannt, so wird unter der besonders hervorgehobenen bzw. zuerst genannten eine zweiteilige Nebeneintragung mit dem Hauptsachtitel gemacht.

§ 657

1. Eine **Sammlung von Verfassungen** einer Gebietskörperschaft erhält die Haupteintragung unter der **Gebietskörperschaft**.
2. Für die weitere Ordnung wird ein **Formalsachtitel** gebildet, der aus dem Wort "**Verfassung**" **ohne Ordnungshilfe** besteht.
3. Unter dem **Hauptsachtitel** wird eine Nebeneintragung gemacht.

§ 514

1. Bei Verfassungen von Gebietskörperschaften wird der gemäß den §§ 656 und 657 zu bildende Formalsachtitel "Verfassung" als **Einheitssachtitel** verwendet.

§ 523

1. Bei Verfassungen von Gebietskörperschaften wird dem Einheitssachtitel (das ist der Formalsachtitel "Verfassung") eine **Ordnungshilfe** gemäß den Bestimmungen des § 656,2 hinzugefügt.

§ 658

1. Ein völkerrechtlicher Vertrag, als dessen Urheber Gebietskörperschaften und gegebenenfalls internationale Organisationen gemäß § 653,a gelten, erhält die Haupt- und eine oder mehrere Nebeneintragungen gemäß den Bestimmungen der §§ 639 - 646 und 696.
2. Unter den **Körperschaften**, die gemäß Ziffer 1 die Haupt- bzw. eine Nebeneintragung erhalten, werden (weitere) Nebeneintragungen mit dem **Formalsachtitel "Vertrag"** gemacht. Ist Deutschland bzw. die Bundesrepublik Deutschland einer der Vertragspartner, so wird unter diesem stets eine Nebeneintragung mit dem Formalsachtitel "Vertrag" gemacht. Dem Formalsachtitel wird das **Datum** des Vertrages als Ordnungshilfe hinzugefügt, und zwar in arabischen Ziffern in der Reihenfolge Jahr, Monat, Tag, durch Punkte ohne nachfolgendes Spatium getrennt. Tag und Monat werden dabei stets zweistellig angegeben.
3. Unter dem gemäß § 514,2 zu bestimmenden **Einheitssachtitel** wird eine Nebeneintragung gemacht, sofern nicht unter bzw. mit ihm die Haupteintragung gemacht wird.
4. Sind für einen völkerrechtlichen Vertrag ein bis drei **Personen** als Verfasser genannt oder zu ermitteln, so werden unter ihnen Nebeneintragungen gemacht. Sind mehr als drei Personen genannt, so wird unter der besonders hervorgehobenen bzw. zuerst genannten eine Nebeneintragung gemacht. Bei Urheberwerken werden diese Nebeneintragungen zweiseitig gemacht.

§ 659

Eine Sammlung völkerrechtlicher Verträge einer oder mehrerer Gebietskörperschaften oder internationaler Organisationen erhält die Haupt- und eine oder mehrere Nebeneintragungen gemäß den Bestimmungen der §§ 639 - 646 und 696.

§ 514

2. Bei völkerrechtlichen Verträgen wird IM ALLGEMEINEN der amtliche Sachtitel zum **Einheitssachtitel** bestimmt. Gibt es außerdem einen amtlichen Kurzsachtitel, so wird JEDOCH dieser zum Einheitssachtitel bestimmt. Liegen amtliche Sachtitel bzw. Kurzsachtitel in mehreren Sprachen vor, so wird derjenige zum Einheitssachtitel bestimmt, dessen Sprache in der Reihe deutsch, englisch, französisch, russisch, lateinisch, spanisch, italienisch am weitesten vorn steht. Liegen die Sachtitel in keiner dieser Sprachen vor, so wird derjenige zum Einheitssachtitel bestimmt, der in einer europäischen Sprache abgefaßt ist, die im Alphabet der Sprachbezeichnungen voransteht. Ist keine europäische Sprache vertreten, so wird derjenige Sachtitel gewählt, der in einer außereuropäischen Sprache abgefaßt ist, die im Alphabet der Sprachbezeichnungen voransteht.

§ 523

2. Bei völkerrechtlichen Verträgen wird den Nebeneintragungen mit dem Formalsachtitel "Vertrag" eine **Ordnungshilfe** gemäß den Bestimmungen des § 658,2, Abs. 2 hinzugefügt.

§ 660

1. Allgemeine Amts-, Gesetz-, Verordnungsblätter und Staatsanzeiger sowie Haushaltssatzungen, -pläne und -rechnungen einer Gebietskörperschaft erhalten die Haupteintragung unter der **Gebietskörperschaft**.
2. Gelten die allgemeinen Amts-, Gesetz- und Verordnungsblätter und Staatsanzeiger sowie Haushaltssatzungen, -pläne und -rechnungen für **mehrere** Gebietskörperschaften, so wird unter der besonders hervorgehobenen bzw. zuerst genannten Gebietskörperschaft die Haupteintragung gemacht. Unter den zwei wichtigsten weiteren Gebietskörperschaften werden zweiseitige Nebeneintragungen gemacht.

3. Unter dem **Sachtitel** wird gemäß § 639,2 eine Nebeneintragung bzw. ein pauschaler Siehe-auch-Hinweis gemacht.

§ 661

1. Ein Gesetz einer Gebietskörperschaft erhält die Haupteintragung unter dem **Sachtitel**. Ebenso werden Verordnungen, Erlasse, Beschlüsse und dgl. behandelt, die von einer Gebietskörperschaft als Ganzes oder einem ihrer Organe ausgehen und für sie als Ganzes gelten.
2. Auf eine Nebeneintragung unter der Gebietskörperschaft wird im allgemeinen verzichtet. Bei alten Drucken kann jedoch eine Nebeneintragung unter der Gebietskörperschaft gemacht werden, wenn dies ohne größeren Aufwand möglich ist.
3. Unter ein bis drei in der Vorlage genannten **Personen** (z. B. regierenden Fürsten), die ein Gesetz, eine Verordnung, einen Erlaß, einen Beschluß oder dgl. erlassen haben, werden Nebeneintragungen gemacht. Sind mehr als drei Personen genannt, so wird unter der besonders hervorgehobenen bzw. zuerst genannten eine Nebeneintragung gemacht.

§ 662

1. Eine Sammlung von Gesetzen, Verordnungen, Erlassen, Beschlüssen und dgl., die für eine Gebietskörperschaft gelten, erhält die Haupteintragung unter dem **Sachtitel**.
2. Auf eine Nebeneintragung unter der Gebietskörperschaft wird im allgemeinen verzichtet. Bei alten Drucken kann jedoch eine Nebeneintragung unter der Gebietskörperschaft gemacht werden, wenn dies ohne größeren Aufwand möglich ist.

§ 512

Bei Gesetzen, Verordnungen, Erlassen und dgl. von Gebietskörperschaften wird IM ALLGEMEINEN der amtliche Sachtitel zum **Einheitssachtitel** bestimmt. Gibt es außerdem einen amtlichen Kurzsachtitel, so wird JEDOCH dieser zum Einheitssachtitel bestimmt.

§ 523

3. Zur Unterscheidung übereinstimmender Einheitssachtitel von Gesetzen, Verordnungen, Erlassen und dgl. von Gebietskörperschaften werden den Einheitssachtiteln die Namen der betreffenden Gebietskörperschaften in Ansetzungsform als **Ordnungshilfen** hinzugefügt.

§ 616

1. Ein Kommentar, der zusammen mit dem kommentierten Werk oder Teilen von diesem erschienen ist, wird IM ALLGEMEINEN wie eine **Ausgabe des kommentierten Werkes** behandelt. Unter dem (besonders hervorgehobenen bzw. zuerst genannten) Kommentator wird eine Nebeneintragung gemacht.
2. Überwiegt JEDOCH der Kommentar, so wird er als **selbständiges Werk** behandelt; die Kommentatoren gelten als **Verfasser**. Unter dem Titel des **kommentierten Werkes** wird im allgemeinen eine Nebeneintragung gemacht, wenn es auf der Haupttitelseite (in vollständiger oder verkürzter Form) genannt ist. Bei Werken der Bibel und häufig publizierten Gesetzen wird jedoch auf diese Nebeneintragung verzichtet.
3. Ist vom Inhalt her nicht zu entscheiden, ob eine Ausgabe des kommentierten Werkes oder ein Kommentar vorliegt, und gibt auch die Fassung des Titels keinen Hinweis, so ist im allgemeinen anzunehmen, daß es sich um eine Ausgabe des kommentierten Werkes handelt.
4. Kommentare zu Gesetzen, Verträgen und sonstigen Werken, die in zahlreichen Ausgaben erschienen sind, werden jedoch im Zweifelsfall als selbständige Werke behandelt.
5. Bezieht sich der Kommentar auf mehrere Werke, so wird er im Zweifelsfall als selbständiges Werk behandelt. Auf Nebeneintragungen unter den Titeln der kommentierten Werke wird verzichtet.

4. Verbale Sacherschließung

insbes.: [RSWK §§ 715-717](#) - Rechtsmaterien

§ 715 Rechtsnormen (Gesetze u.ä.)

1. Rechtsnormen sind Gesetze, Verordnungen, Erlasse u.ä., die von rechtsetzenden Institutionen erlassen werden. Rechtsetzende Institutionen sind Gebietskörperschaften und deren Organe, internationale Zusammenschlüsse von Gebietskörperschaften und in bestimmten Fällen auch die Kirchen (vgl. "Praxisregeln" [zu § 715, Abgrenzung zu anderen Texten]).
Rechtsnormen werden Schlagwort zur Indexierung von **Textausgaben einzelner Rechtsnormen** sowie **Kommentaren und Abhandlungen dazu**.
Die Titel der Rechtsnormen erhalten in der SWD den Indikator t.
Deutschsprachige Rechtsnormen werden als mehrgliedriges Schlagwort mit der **Gebietskörperschaft**, d. h. dem geographischen Schlagwort als erstem Glied und mit dem **amtlichen Kurzsachtitel** oder, falls dieser nicht vorhanden ist, mit einem gebräuchlichen Zitiertitel als zweitem Glied angesetzt. Das geographische Adjektiv des Titels entfällt dabei. [Bsp.: *BauGB*]
Der **amtliche Kurzsachtitel bzw. Zitiertitel mit dem geographischen Schlagwort** als zweitem Glied wird als Synonym erfasst, ebenso eine abweichende RAK-Ansetzung. Die **volle Form** des Gesetzstitels kann unter Weglassung des einleitenden geographischen Adjektivs als Synonym erfasst werden.
Ist kein amtlicher Kurztitel bzw. kein gebräuchlicher Zitiertitel vorhanden, so wird der volle Titel der Rechtsnorm angesetzt.
Anm.: Zu Rechtsnormen, die mit dem Urheber angesetzt werden, vgl. § 708,5. Zu Schriftdenkmälern rechtlichen u.ä. Inhalts vgl. § 719.
2. entfällt
3. Die amtliche **Abkürzung** des Gesetzstitels wird als Synonym erfasst. Die Verweisung erfolgt in der Form: Abkürzung / Geographikum.
4. Das **einschlägige Sachschlagwort** wird bei Bedarf als Oberbegriff erfasst. Als Oberbegriff wird ein Sachschlagwort für das einschlägige Rechtsgebiet vergeben. In Ausnahmefällen sind mehrere Oberbegriffe erlaubt. Geographika sowie mehrgliedrige Oberbegriffe sind nicht zulässig.
5. Fremdsprachige Rechtsnormen werden als mehrgliedriges Schlagwort mit der **Gebietskörperschaft**, d. h. dem geographischen Schlagwort als erstem Glied und dem **gebräuchlichen deutschen Übersetzungstitel** als zweitem Glied angesetzt. Der gebräuchliche deutsche Übersetzungstitel mit dem geographischen Schlagwort als zweitem Glied wird als Synonym erfasst. Der originalsprachige Titel wird bei Bedarf als Synonym erfasst. [Bsp.: *ital. StPOZGB*]
Ist kein gebräuchlicher deutscher Titel zu ermitteln, so wird das geographische Schlagwort mit dem fremdsprachigen Titel der Rechtsnorm als zweitem Glied des mehrgliedrigen Schlagworts angesetzt.
Anm.: Zu fremdsprachigen juristischen Sachschlagwörtern vgl. § 308, zu regional unterschiedlichen Fachausdrücken des Rechts vgl. § 311,2.
6. Für Sammlungen von Rechtsnormen wird das **geographische Schlagwort** mit dem Sachschlagwort des **Rechtsgebietes** und dem Forms Schlagwort **'Quelle'** verknüpft. Für Listenfunktionen kann permutiert werden.
7. Allgemeine Gesetzessammlungen, die kein spezielles Rechtsgebiet zum Gegenstand haben, werden mit dem geographischen Schlagwort, dem nicht permutierenden Sachschlagwort **'Recht'** und dem Forms Schlagwort 'Quelle' indexiert.
8. Sind einzelne Paragraphen bzw. Artikel von Rechtsnormen thematisiert, so wird der Inhalt durch Sachschlagwörter wiedergegeben.
Eine Verweisung vom Paragraphen bzw. Artikel auf das einschlägige Sachschlagwort wird i. D. R. nicht gemacht. Bei lokaler Anwendung können JEDOCH die entsprechenden Paragraphen als Synonym erfasst werden.
9. Bei Neufassungen von Rechtsnormen mit einer **Änderung des Titels** werden beide Titel angesetzt und durch assoziative Verweisungen verbunden.

Novellierungen ohne Änderung des Titels werden nicht unterschieden.

Rechtsnormen, die wegen einer **Umbenennung, einer Teilung oder eines Zusammenschlusses der Gebietskörperschaft** getrennt anzusetzen sind, werden i. d. R. durch chronologische Verweisungen verbunden.

10. Historische, d. h. heute nicht mehr gültige Rechtsnormen werden gemäß § 715,1 bzw. bei fremdsprachigen gemäß § 715,5 angesetzt (vgl. auch § 415a,1).
Gleichnamige Rechtsnormen sowie historische Rechtsnormen werden durch Homonymenzusatz unterschieden [§ 710].
Ist eine Ansetzung mit dem geographischen Schlagwort als erstem Glied nicht möglich, werden historische Rechtsnormen nur mit ihrem Individualnamen angesetzt.
11. Rechtsnormen, die internationale Zusammenschlüsse von Gebietskörperschaften erlassen, werden als mehrgliedriges Schlagwort angesetzt. Die durch den Zusammenschluss gebildete Gebietskörperschaft bzw. der Name des internationalen Zusammenschlusses ist dabei das erste Glied. Die Ansetzung des Titels als zweites Glied folgt bei deutschsprachigen Rechtsnormen § 715,1, bei fremdsprachigen § 715,5.
12. Rechtsnormen, die Kirchen als Körperschaften, die auf ein Gebiet bezogen sind, erlassen, (z. B. einzelne evangelische Landeskirchen oder katholische Diözesen), werden als mehrgliedriges Schlagwort mit der **Körperschaft** als erstem und dem **Titel** als zweitem Glied angesetzt.
Rechtsnormen, die Kirchen als Personenvereinigungen erlassen (z. B. die Katholische Kirche), werden nur mit dem **Titel** der Rechtsnorm angesetzt.

[Zur Quellenangabe § 19,1; PR zu § 715, Quellenangaben bei Gesetzen.]

§ 716 Verträge zwischen Staaten und Gliedstaaten

Zur Indexierung von Vertragstexten und Abhandlungen über Verträge werden diese mit der **gebräuchlichen deutschen Bezeichnung** gemäß der "Liste der Nachschlagewerke" [vgl. § 9,3; PR zu § 716, Definition "gebräuchlichen deutschen Bezeichnung"] angesetzt. Fehlt eine deutsche Bezeichnung, so wird mit dem **fremdsprachigen Titel** angesetzt. Der **Urheber** bzw. die veranstaltende Körperschaft eines Vertrages **mit dem Titel** des Vertrages als zweitem Glied wird als mehrgliedriges Synonym erfasst, ebenso eine abweichende RAK-Ansetzung. (Historische Einzelereignisse vgl. § 415a.)

Die Titel der Verträge erhalten den Indikator t.

Ist ein spezifischer Titel nicht nachweisbar, wird das **geographische Schlagwort** bzw. der Körperschaftsname mit einem passenden **Sachschlagwort** verknüpft. Für Listenfunktionen kann permutiert werden.

[Vgl. auch PR zu § 716, Konkordate: Verknüpfungsketten.]

§ 717 Verfassungen

Verfassungen sind Rechtsnormen, die die rechtliche Grundordnung eines Staates bzw. Gliedstaates konstituieren. Verfassungen werden als mehrgliedriges Schlagwort mit dem **Staat** als erstem Glied und **'Verfassung' mit dem Jahr der Entstehung** in Winkelklammern angesetzt. Abweichende Namensformen können als Synonym erfasst werden.

Ausnahmen von der normierten Ansetzung bilden die heute gültigen Verfassungen von Deutschland und Österreich.

SW Deutschland / Grundgesetz

BF Deutschland / Verfassung <1949>

SW Österreich / Bundes-Verfassungsgesetz

BF Österreich / Verfassung <1920>

Einzelne Stadtverfassungen, Kirchenordnungen und Kirchenverfassungen werden nach § 715,10 angesetzt.

Entwürfe von Verfassungen werden als mehrgliedriges Schlagwort mit dem **Staat** bzw. Gliedstaat als erstem Glied und **'Verfassung <Entwurf, Jahr>'** als weiterem Glied angesetzt.

SWD - Rangfolge der Nachschlagewerke ([Prioritätenliste](#))

V Sachschlagwörter

19 **Recht**

1. Dt. Rechts-Lex. (0548)
2. Creifelds (A) (0569)
3. Köbler (0561)

5. Klassifikatorische Sacherschließung

RVK P Rechtswissenschaft

- PA Allgemeine juristische Zeitschriften
- PB Gesetz- und Amtsblätter
- PC Allgemeines zum juristischen Studium und zur Rechtswissenschaft
- PD Bürgerliches Recht, Privatrecht allgemein [-> F1P]
- PE Handelsrecht, Gesellschafts- und Unternehmensrecht sowie sonstiges privates Wirtschaftsrecht (s.a. QP 440 ff.)
- PF Arbeitsrecht (s.a. QV 700)
- PG Rechtspflege, Gerichtsverfassung, Zivilverfahrensrecht und Nebengebiete
- PH Strafrecht, Strafverfahrensrecht, Kriminologie [-> F4P]
- PI Allgemeine Rechtslehre und Rechtslehre, Rechts- und Staatsphilosophie, Rechtssoziologie
- PK Allgemeine Staatslehre und Staatsphilosophie (s.a. CC 7300-7650, CC 7800)
- PL Staatsrecht und Verfassungsgeschichte
- PM Zeitschriften und Entscheidungssammlungen auf dem Gebiet des Staats- und Verwaltungsrechts
- PN Verwaltungswissenschaften und Verwaltungsrecht
→ PN 852 Bibliotheksrecht, Archivrecht
- PO Recht sozialistischer und ehemals sozialistischer Staaten (Ostrecht) bis Erscheinungsjahr 1989 [-> F3P, S1P]
- PP Finanz-, Steuer- und Zollrecht [-> F2P]
- PQ Sozialrecht
- PR Völkerrecht
- PS Europarecht; Recht der Europäischen Gemeinschaften bzw. der Europäischen Union und der sonstigen europäischen Organisationen; Europäische Rechtsvereinheitlichung
- PT Internationales Privatrecht
- PU Ausländisches Privatrecht, Privatrechtsvergleichung und -vereinheitlichung
- PV Antikes und römisches Recht, Mediävistik, Privatrechtsgeschichte der Neuzeit (Gemeines Recht, Pandektistik) (s.a. NT)
- PW Deutsche und ausländische Rechtsgeschichte
- PX Kirchenrecht ab 1918 (s.a. BR)
- PY Historische Kanonistik (s.a. BR)
- PZ Datenverarbeitung und Recht

DDC 22

- 340 Recht
 - .1 Rechtsphilosophie und Rechtstheorie
 - .2 Rechtsvergleichung
 - .3 Rechtsreform
 - .5 Rechtssysteme
 - .9 Kollisionsrecht
- 341 Völkerrecht
- 342 Verfassungs- und Verwaltungsrecht
- 343 Wehrrecht, öffentliches Sachenrecht, öffentliches Finanzrecht, Steuerrecht, Wirtschaftsrecht
- 344 Arbeitsrecht, Sozialrecht, Bildungsrecht, Kulturrecht
→ .092 Bibliotheken und Archive
- 345 Strafrecht
- 346 Privatrecht
- 347 Zivilprozessrecht und Zivilgerichte
- 348 Gesetze, Verordnungen, Rechtsfälle
- 349 Recht einzelner Gebietskörperschaften, Gebiete, sozioökonomischer Regionen, regionaler supranationaler Organisationen

„... Dann wird sich grobenteils erweisen,
daß viele rechtlichen Fragen des bibliothekarischen täglichen Lebens
keine bibliotheksrechtlich besonders qualifizierten Tatbestände,
sondern lediglich Anwendungsfälle allgemeiner Rechtsregeln bilden.“

– FRIEDRICH LIST,
Grundriß eines Bibliotheksrechts.
Gießen 1928.
Vorwort, S. [VII]